

10. Сведения о приемке.

Счетчик воды ВСКМ 90 _____ заводской № _____ соответствует техническим условиям ТУ 4213-001-77986247-2005 и признан годным к эксплуатации.

Дата выпуска _____

11. Сведения о поверке.

Счетчик на основании результатов первичной поверки, признан годным и допущен к эксплуатации.

Поверитель _____

М.П _____

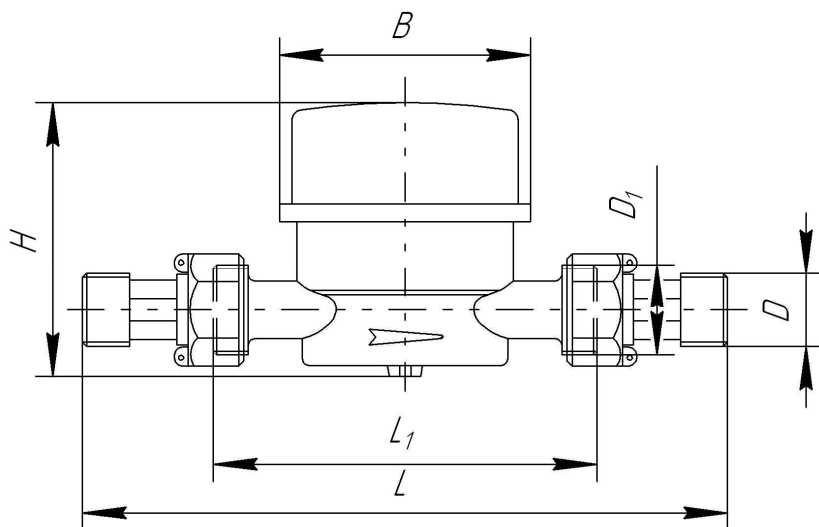
(подпись)

Дата поверки _____

12. Сведения о периодической поверке.

Дата поверки	Результаты поверки	МПИ	Оттиск клейма	Подпись и Ф.И.О. поверителя

13. Габаритные и присоединительные размеры.



Условное обозначение счетчика	L, мм	L ₁ , мм	H, мм	B, мм	D ₁ , дюйм	D, дюйм	Масса, кг, не более
ВСКМ 90 – 15	190(160)	110(80)	85	77	G ¾	G ½	0,6(0,5)
ВСКМ 90 – 20	230	130	85	77	G 1	G ¾	0,7



ООО «ПК Прибор»
СЧЕТЧИК ВОДЫ КРЫЛЬЧАТЫЙ МОДЕРНИЗИРОВАННЫЙ
ВСКМ 90-15, 20
ПАСПОРТ



ПС 4213-001-77986247-2005-02
Государственный реестр № 32539-11

1. Общие сведения об изделии.

Счетчики воды крыльчатые модернизированные ВСКМ 90, ВСКМ 90 ДГ (дистанционный герконовый выход) с диаметром условного прохода 15 и 20мм, изготовленные по ТУ 4213-001-77986247-2005, предназначены для измерения объема сетевой по СНиП 41-02 и по СанПиН 2.1.4.1074 питьевой воды по ГОСТ Р 51232, протекающей в подающих и обратных трубопроводах закрытых и открытых систем теплоснабжения, системах холодного и горячего водоснабжения при температуре от 5 до 90 °С и давлении до 1,0 МПа (10 кгс/см²).

2. Технические характеристики.

- Измеряемая среда - питьевая вода по ГОСТ Р 51232.
- Давление измеряемой среды не более 1,0МПа (10 кгс/см²).
- Температура окружающего воздуха от 5 до 60 °С, относительная влажность до 98%.
- Потеря давления при максимальном расходе не более 0,1 МПа.
- Основные параметры счетчиков указаны в таблице 1.
- Пределы допускаемой относительной погрешности счетчика не должны превышать: ± 5% от минимального до переходного расхода, ± 2% от переходного до максимального расхода.
- Полный средний срок службы счетчика – не менее 12 лет.

Таблица 1.

Наименование параметра	Норма для счетчиков диаметром условного прохода, Ду, мм			
	15		20	
Диаметр условного прохода, Ду, мм	15		20	
Метрологический класс	A	B	A	B
Расход воды, м ³ /ч:				
- минимальный q _{min}	0,06	0,03	0,10	0,05
- переходный q _t	0,15	0,12	0,25	0,20
- номинальный q _n	1,5		2,5	
- максимальный q _{max}	3,0		5,0	
Максимальный объем воды, м ³ , измеренный за:				
- сутки	37,5		62,5	
- месяц	1125		1875	
Порог чувствительности, м ³ /ч, не более	0,015		0,020	
Минимальная цена деления счетного механизма, м ³	0,0001			
Емкость счетного механизма, м ³	99999			
Передаточный коэффициент, м ³ /импульс	3,846×10 ⁻⁶		2,3384×10 ⁻⁵	

Примечания:

- Под минимальным расходом q_{min} понимается расход, на котором счетчик имеет относительную погрешность ± 5% и ниже которого относительная погрешность не нормируется.
- Под переходным расходом q_t понимается расход, на котором счетчик имеет погрешность ± 2%, а ниже которого ± 5%.
- Под номинальным расходом q_n понимается расход, равный 0,5 q_{max}.
- Под максимальным расходом q_{max} понимается расход, при котором счетчик может работать не более 1 часа в сутки с погрешностью ± 2%.

- Дистанционный выходной сигнал счетчика ВСКМ ДГ соответствует параметрам по ГОСТ 26.013 указанным в таблице 2.

Таблица 2.

Наименование параметра	Значение параметра
Характер сигнала	импульсный
Амплитуда напряжения импульсов, В	до 50
Максимальный коммутируемый ток через контакты, мА	100
Частота замыкания контактов, Гц, не более	1
Цена одного импульса для счетчиков, л × имп.:	10

3. Комплектность.

Комплект поставки счетчика по таблице 3.

Таблица 3.

Наименование	Количество, шт
Счетчик воды	1
Паспорт	1
Гайка	2
Штуцер	2
Прокладка	2

4. Устройство и принцип действия.

4.1 Принцип работы счетчика состоит в измерении числа оборотов крыльчатки, вращающейся под действием протекающей воды.

4.2 Поток воды подается в корпус счетчика, поступает измерительную полость, внутри которой на специальных опорах вращается крыльчатка. Вода, пройдя зону вращения крыльчатки, поступает через выходное отверстие в выходной патрубок. Количество оборотов крыльчатки пропорционально количеству протекающей воды. На крыльчатке имеется ведущая магнитная муфта, передающая вращение ведомой магнитной муфте, которая находится в счетном механизме. Счетный механизм отделен от измеряемой среды перегородкой. Масштабирующий редуктор счетного механизма приводит число оборотов крыльчатки к значениям протекающей воды в м³ и долей. На шкале счетного механизма имеется сигнальная звездочка, обеспечивающая повышение разрешающей способности счетчика.

4.3 Счетный механизм герметичен и защищен от воздействия магнитного поля.

5. Размещение, монтаж и подготовка к работе.

5.1 Счетчик устанавливается в помещении или специальном павильоне с температурой окружающего воздуха от 5 до 60 °С и относительной влажностью не более 98%. Место установки счетчика должно обеспечивать свободный доступ для осмотра, снятия показаний и гарантировать его эксплуатацию без повреждения.

5.2 Счетчик устанавливается в трубопровод:

- направление потока должно соответствовать стрелке на корпусе;
- счетчик рекомендуется установить на горизонтальном трубопроводе шкалой вверх;
- присоединение счетчика к трубопроводу должно быть герметичным и выдерживать давление 1,0 МПа (10 кгс/см²);
- длина прямого участка до и после счетчика обеспечивается присоединительными комплектами (штуцерами).
- установка осуществляется таким образом, чтобы счетчик всегда был заполнен водой.

5.3 Присоединение к трубам с диаметром большим или меньшим диаметра входного патрубка счетчика осуществляется конусными промежуточными переходниками, устанавливаемыми вне зоны прямолинейных участков.

5.4 Перед счетчиком рекомендуется устанавливать фильтр.

5.5 При монтаже запрещается проводить сварочные работы.

5.6 Допускается установка счетчика на вертикальном трубопроводе при фронтальном или наклонном положении циферблата счетного механизма, при этом увеличивается значение минимального и переходного расхода до класса А, приведенного в таблице 1.

5.7 Заполнение счетчика водой необходимо производить плавно во избежание повышенной вибрации и гидравлических ударов.

6. Эксплуатация и техническое обслуживание.

6.1 Наружные поверхности счетчика должны содержаться в чистоте.

6.2 Не реже одного раза в неделю производить осмотр счетчика, проверяя при этом:

- нет ли течи в местах соединения штуцеров с корпусом и штуцеров с трубопроводом. При появлении течи подтянуть резьбовые соединения, если течь не прекращается – заменить прокладку;
- загрязненное стекло протереть влажной, а затем сухой полотняной салфеткой.

6.3 При появлении течи под счетного механизма или остановки счетчика его необходимо снять и отправить в ремонт.

6.4 После ремонта счетчик поверяется.

6.5 Нормальная работа счетчика может быть обеспечена только при соблюдении следующих условий эксплуатации:

- монтаж счетчика должен быть выполнен в соответствии с разделом 5;
- счетчик должен использоваться для измерения воды на расходах, не превышающих значения номинального q_n (указанного в табл. 1) и не менее минимального;
- количество воды, пропущенное через счетчик за сутки, не должно превышать значений, указанных в таблице 1;
- в трубопроводе не должны иметь место гидравлические удары и вибрации, влияющие на работу счетчика.

6.6 При заметном снижении расхода воды при постоянном напоре в сети необходимо прочистить входной фильтр от засорения.

6.7 При выпуске из производства каждый счетчик пломбируется поверителем, либо имеет кольцо или защитный кожух крепления счетного механизма к корпусу и выполняют функцию защитной пломбы, поскольку получить доступ к конструкции счетчика без видимого повреждения кольца или защитного кожуха крепления невозможно.

6.8 Эксплуатация счетчика на максимальном расходе допускается не более 1 часа в сутки.

6.9 Поверка счетчиков производится в соответствии с методикой поверки МИ 1592-99

Рекомендация. ГСИ. Счетчики воды. Методика поверки.

6.10 Межповерочный интервал счетчика 6 лет.

7. Условия хранения и транспортирования.

7.1 Счетчик должен храниться в упаковке предприятия изготовителя согласно условиям хранения 3 по ГОСТ 15150. В воздухе помещения, в котором хранятся счетчики, не должны содержаться коррозионно-активные вещества.

7.2 Транспортирование счетчика производится любым видом закрытого транспорта, в том числе и воздушным транспортом в отопляемых герметизированных отсеках в упаковке, предохраняющей от механических повреждений.

7.3 Транспортирование счетчика должно соответствовать условиям 5 по ГОСТ 15150.

8. Гарантии изготовителя.

Изготовитель гарантирует соответствие счетчика требованиям технических условий ТУ 4213–001–77986247–2005 при соблюдении потребителем условий хранения, транспортирования, монтажа и эксплуатации. Гарантийный срок эксплуатации счетчика 48 месяцев со дня ввода в эксплуатацию при гарантийной наработке, не превышающей для счетчика Ду 15мм – 54000м³, Ду 20мм – 90000м³.

Гарантийный срок хранения 1 год с момента изготовления.

9. Сведения о рекламациях.

Если счетчик вышел из строя по вине потребителя, из-за неправильной эксплуатации, не соблюдения указаний, приведенных в настоящем паспорте, а также нарушении условий транспортирования изготовитель не принимает претензии.

По всем вопросам, связанных с качеством счетчика следует обращаться к предприятию изготовителю по адресу: **123290, г. Москва, 1-й Магистральный тупик, д.10, корпус 1.**

Телефон: (495) 232-19-30, 735-46-47 и 234-43-37 www.pkpribor.ru, metronic@decast.com.