

УТВЕРЖДАЮ
Заместитель директора по
техническому развитию
_____ А.В. Зайцев
«__» _____ 2

Счетчик холодной воды типа СХВ
(СХВ-15, СХВ-15Д, СХВ-20, СХВ-20Д)
Счетчик горячей воды типа СГВ
(СГВ-15, СГВ-15Д, СГВ-20, СГВ-20Д)
Руководство по эксплуатации
ПДЕК.407223.002 РЭ

Инв. № подл.	Подп. и дата	Взам. инв. №	Инв. № дцкл.	Подп. и дата

Содержание

1 Описание и работа счетчика	3
2 Использование по назначению	7
3 Техническое обслуживание	8
4 Текущий ремонт счетчика	9
5 Хранение	9
6 Транспортирование	9
7 Утилизация	10
8 Гарантии изготовителя	10
9 Сведения о рекламациях	10
10 Сертификация	10
11 Учет технического обслуживания	11
12 Свидетельство о приемке и продаже	11
13 Свидетельство о поверке	11
Приложение А Проверка радиоканала	12
Лист регистрации изменений	15

Перв. примен.	
Справ. №	

Подп. и дата	
Взам. инв. №	Инв. № д/цкл.
Подп. и дата	

Инв. № подл.	
--------------	--

Изм.	Лист	№ докум.	Подп.	Дата					
Разраб.		Мамарин							
Пров.		Мунин							
Н.контр.		Емельянова							
Утв.		Рахматуллин							

ПДЕК.407223.002 РЭ

Счетчик холодной воды типа СХВ
(СХВ-15, СХВ-15Д, СХВ-20, СХВ-20Д)
Счетчик горячей воды типа СГВ
(СГВ-15, СГВ-15Д, СГВ-20, СГВ-20Д)
Руководство по эксплуатации

Лит.	Лист	Листов
2	2	15
ООО ПКФ "БЕТАР"		

Настоящее руководство по эксплуатации (далее – РЭ) предназначено для изучения счетчика холодной воды типа СХВ (СХВ-15, СХВ-15Д, СХВ-20, СХВ-20Д) и счетчика горячей воды типа СГВ (СГВ-15, СГВ-15Д, СГВ-20, СГВ-20Д) (далее – счетчик) и содержит описание принципа действия и сведения, необходимые для правильной эксплуатации.

При покупке счетчика необходимо проверить:

- комплектность счетчика;
- наличие и целостность пломб;
- отсутствие механических повреждений;
- отметку магазина в РЭ о продаже счетчика, а также сверить заводской номер счетчика с номером, указанным в РЭ.

Пояснение терминов, применяемых в настоящем РЭ:

- порог чувствительности – расход, при котором приходит в непрерывное движение крыльчатка;
- минимальный расход – расход, на котором счетчик имеет погрешность $\pm 5\%$, и ниже которого погрешность не нормируют;
- переходный расход – расход, на котором счетчик имеет погрешность $\pm 2\%$, а ниже которого $\pm 5\%$;
- номинальный расход – расход, на котором счетчик может работать непрерывно (круглосуточно), равный половине максимального;
- максимальный расход – расход, на котором счетчик может работать не более 1 ч в сутки, при этом потеря давления на счетчике не должна превышать 0,1 МПа (1 кгс/см²).

1 Описание и работа счетчика

1.1 Назначение счетчика

1.1.1 Счетчик предназначен для измерения объема питьевой воды по СанПиН 2.1.4.1074-2001, протекающей по трубопроводу при температуре от плюс 5 до плюс 40 °С для счетчика холодной воды типа СХВ и от плюс 5 до плюс 90 °С для счетчика горячей воды типа СГВ при давлении не более 1,0 МПа (10 кгс/см²).

1.1.2 Счетчик горячей воды типа СГВ является универсальным и может быть использован для измерения объема холодной и горячей воды; счетчик холодной воды типа СХВ – только холодной.

1.1.3 Счетчики СХВ-15Д, СГВ-15Д, СХВ-20Д, СГВ-20Д, где Д – дистанционный, эксплуатируются самостоятельно и в составе автоматизированных систем комплексного учета потребления энергоресурсов.

На лицевую панель счетчика с импульсным выходом наносится надпись «с импульсным выходом», счетчика с импульсным выходом и функцией фиксации магнитного поля (внешнего магнитного воздействия) надпись «с импульсным выходом ФМП», счетчика с импульсным выходом NAMUR надпись «с импульсным выходом NAMUR» счетчика с радиоканалом знак «((●))» и условное наименование протокола передачи данных. В п. 12 настоящего РЭ делается надпись в соответствии с лицевой панелью счетчика.

1.1.4 Воздействие на счетчик внешнего магнитного поля может привести к нарушению в его работе вплоть до непригодности.

1.1.5 Класс защиты от проникновения пыли и воды IP54 по ГОСТ 14254-2015.

1.1.6 В эксплуатации счетчик не является источником шума, электромагнитных помех, вибрации и загазованности.

ВНИМАНИЕ!

Изготовитель рекомендует:

- для предотвращения поломки счетчика в результате воздействия гидравлического

Инв. № подл.	Подп. и дата	Взам. инв. №	Инв. № докл.	Подп. и дата	Изм.	Лист	№ докум.	Подп.	Дата	<h1 style="margin: 0;">ПДЕК.407223.002 РЭ</h1>	Лист
											3
Копировал										Формат А4	

удара перед счетчиком устанавливать регулятор давления типа РД;

- для предотвращения загрязнения проливной части счетчика устанавливать кран-фильтр типа КВФ или осадочный фильтр типа ВФ (устанавливается перед регулятором давления).

1.1.7 Габаритные и присоединительные размеры счетчиков приведены на рисунке 1 и в таблице 1.

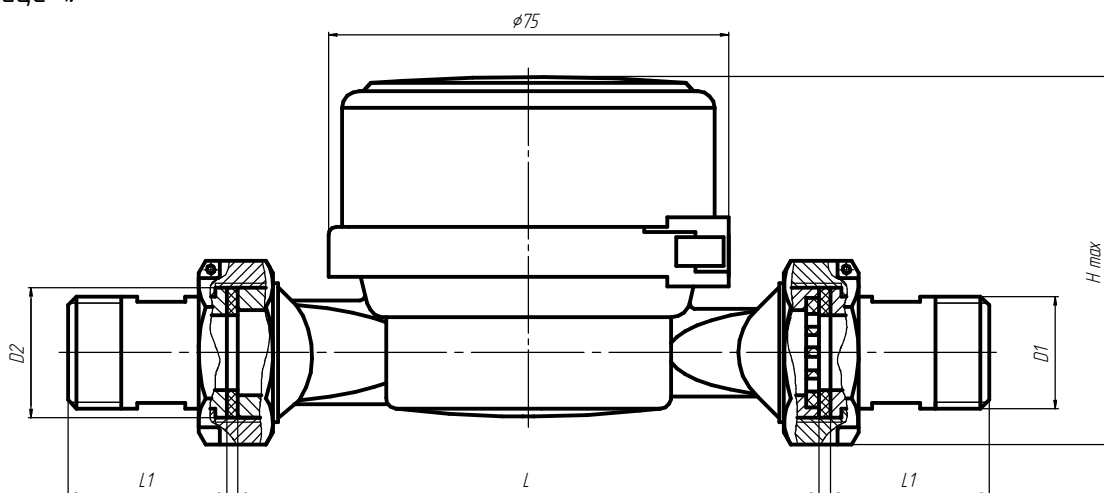
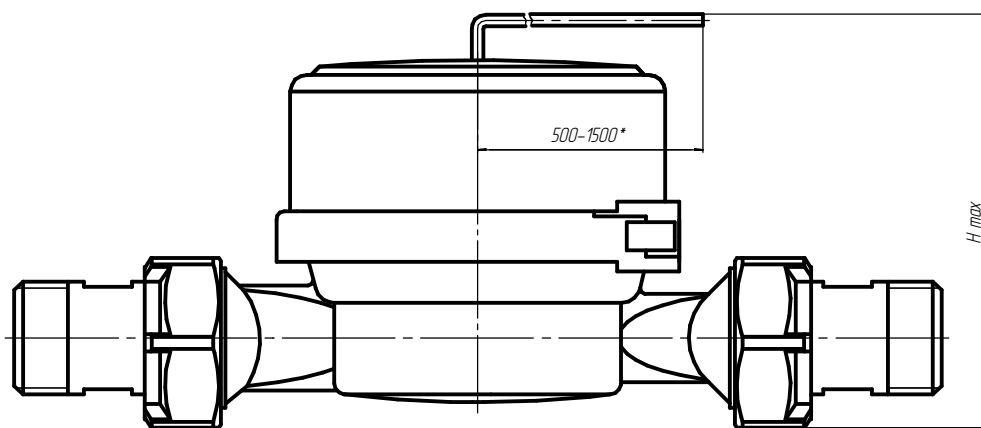


Рисунок 1

Габаритные размеры счетчиков СХВ-15Д, СГВ-15Д, СХВ-20Д, СГВ-20Д с импульсным выходом (далее - счетчик с импульсным выходом) приведены на рисунке 2, остальные размеры в соответствии с рисунком 1.



* Длина шнура может устанавливаться по заказу потребителя

Рисунок 2

Таблица 1

Условное обозначение	Ду, мм	D1	D2	L, мм	L1, мм	Hmax, мм
СХВ-15, СГВ-15; СХВ-15Д, СГВ-15Д с радиоканалом	15	G1/2	G3/4	110	27; 30	75
СХВ-15Д, СГВ-15Д с импульсным выходом	15	G1/2	G3/4	110	27; 30	85
СХВ-20, СГВ-20; СХВ-20Д, СГВ-20Д с радиоканалом	20	G3/4	G1	130	30; 38	80
СХВ-20Д, СГВ-20Д с импульсным выходом	20	G3/4	G1	130	30; 38	85

Инд. № подл.	Взам. инв. №	Инд. № докл.	Подп. и дата

ПДЕК.407223.002 РЭ

Изм. Лист № докум. Подп. Дата

Лист 4

Копировал

Формат А4

12 Технические характеристики

12.1 Основные технические характеристики счетчика приведены в таблице 2.
Таблица 2

Наименование параметра	Условный диаметр Ду, мм			
	15		20	
Метрологический класс	B	A	B	A
Порог чувствительности, м ³ /ч, не более	0,015	0,03	0,025	0,05
Минимальный расход воды Q _{мин} , м ³ /ч	0,03	0,06	0,05	0,1
Переходный расход воды Q _t , м ³ /ч	0,12	0,15	0,2	0,25
Номинальный расход воды Q _n , м ³ /ч	1,5		2,5	
Максимальный расход воды Q _{max} , м ³ /ч	3		5	
Наибольший объем воды за сутки, м ³ /ч	37,5		62,5	
Наибольший объем воды за месяц, м ³ /ч	1125		1875	
Масса без комплекта монтажных частей, кг, не более	0,5		0,65	
Температура окружающего воздуха, °C	От плюс 5 до плюс 50			
Относительная влажность окружающего воздуха, %, не более	80			
Средний срок службы	12 лет			
Емкость индикаторного устройства, м ³	99999,999			
Потеря давления при Q _{max} , МПа (кгс/см ²), не более	0,1 (1)			
Пределы допускаемой относительной погрешности: - от Q _{мин} до Q _t , %; - от Q _t до Q _{max} , %	±5 ±2			
Примечание – Характеристики для метрологического класса А относятся к вариантам монтажа счетчика с расположением шкалы, отличным от горизонтального				

12.2 Счетчики с импульсным выходом оснащены блоком импульсного выхода, который имеет три исполнения: с импульсным выходом, с импульсным выходом ФМП (с фиксацией магнитного поля (внешнего магнитного воздействия)) и с импульсным выходом NAMUR.

Параметры импульсного выхода приведены в таблице 3.

Таблица 3

Тип датчика	Геркон
Цена деления импульса, л/имп	10
Ток, mA	от 0,1 до 50
Напряжение, В	от 0,5 до 18
Длина провода, м	от 0,5 до 1,5 (Стандартная – 0,5)

Блок с импульсным выходом NAMUR определяет состояния линии связи по ее сопротивлению. Параметры и состояния линии связи приведены в таблице 4.

Таблица 4

Состояние	Сопротивление, кОм
Импульс	от 1,45 до 1,65
Пауза/покой	от 5,45 до 5,65
Обрыв	от 300
Короткое замыкание	0
Внешнее магнитное воздействие	от 0,09 до 0,1

Инд. № подл.	Подп. и дата
Взам. инв. №	Инд. № дцкл.
Инд. № инв. №	
Подп. и дата	

Изм.	Лист	№ докум.	Подп.	Дата
------	------	----------	-------	------

ПДЕК.407223.002 РЭ

Лист
5

Назначение выводов импульсного выхода приведено в таблице 5.

Таблица 5

Цвет изоляции провода	Полярность	Назначение
Черный	-	Сигнал о расходе воды (счет – SIGNAL)
Красный	+	

Блок с импульсным выходом ФМП имеет дополнительную функцию фиксации магнитного поля (внешнего магнитного воздействия). Назначение выводов импульсного выхода ФМП приведено в таблице 6.

Таблица 6

Цвет изоляции провода	Полярность	Назначение
Черный	-	Сигнал о расходе воды (счет – SIGNAL)
Синий	+	
Красный	+	Сигнал о внешнем магнитном воздействии (тревога – ALARM)
Желтый	-	

1.2.3 Счетчики в антимагнитном исполнении устойчивы к воздействию внешнего магнитного поля напряженностью до 140 кА/м. Магнитозащищенность должна быть подтверждена надписью «антимагнитный» на лицевой панели прибора и соответствующей надписью в п. 12 настоящего РЭ.

1.2.4 Счетчики воды СХВ-15Д, СХВ-20Д, СГВ-15Д, СГВ-20Д с радиоканалом (далее – счетчики с радиоканалом) оснащены модемом (радиомодулем). Технические характеристики модема (радиомодуля) приведены в таблице 7.

Таблица 7

Диапазон рабочих частот, МГц	от 433 до 434	от 864 до 865; от 868 до 869
Мощность передатчика, мВт, не более	10	25
Протокол передачи данных	Наименование и описание протокола приводится в документации на систему	
Элемент питания	Встроенный, литиевая батарея 3,6 В типоразмера 1/2 AA	
Срок службы элемента питания, не менее	6 лет	

1.3 Комплектность

1.3.1 В комплект входит:

- счетчик;
- руководство по эксплуатации;
- комплект монтажных частей (комплект №1 или №2).

1.3.2 Варианты комплектов монтажных частей

Комплект №1:

- штуцер – 2 шт.;
- гайка – 2 шт.;
- прокладка – 2 шт.

Комплект №2 (поставляется в случае замены счетчика, когда штуцеры и гайки уже установлены на трубопроводе):

- прокладка – 2 шт.

1.4 Устройство и работа

1.4.1 Принцип действия счетчика состоит в измерении числа оборотов крыльчатки, вращающейся под действием протекающей воды. Количество оборотов крыльчатки пропорционально объему протекающей воды. Вращение крыльчатки передается на счетный механизм, обеспечивающий за счет понижающего редуктора возможность снятия показаний объема воды.

1.4.2 Счетный механизм изолирован от проточной части счетчика с помощью латунной крышки и уплотнительного кольца и имеет возможность поворота вокруг своей

Инд. № подл.	Подп. и дата
Взам. инв. №	Инд. № докл.
Подп. и дата	Инд. инв. №

Изм.	Лист	№ док.ум.	Подп.	Дата	<h1>ПДЕК.407223.002 РЭ</h1>	Лист
						6

оси для удобства снятия показаний.

14.3 Интегратор счетного механизма имеет 8 оцифрованных барабанчиков для указания объема воды. Первые 5 барабанчиков слева (цифры черные) указывают объем протекающей воды в кубических метрах, последующие 3 барабанчика (цифры красные) соответственно в десятых, сотых, тысячных долях кубического метра. Последний барабанчик имеет дополнительные деления для указания десяти тысячных долей кубического метра (одно деление соответствует 0,0002 м³).

Для дистанционного съема показаний в последний барабанчик запрессован магнит. За полный оборот данного барабанчика через счетчик протекает 10 литров воды.

14.4 Сигнальная звездочка служит для индикации работы счетчика и оптоэлектронного съема сигналов при поверке.

14.5 Счетный механизм счетчиков с импульсным выходом имеет в своем составе блок импульсного выхода, который включает в себя счетный зеркон, регистрирующий обороты последнего барабанчика. Блок импульсного выхода ФМП включает в себя два зеркона: первый – счетный, второй – для фиксации магнитного поля (внешнего магнитного воздействия).

14.6 Счетный механизм счетчиков с радиоканалом имеет в своем составе модем (радиомодуль), который подсчитывает количество оборотов последнего барабанчика и передает полученные данные по радиоканалу в устройство сбора и передачи данных УСПД с установленным интервалом времени.

14.7 По заказу потребителя в счетчики СХВ-15, СГВ-15, СХВ-15Д, СГВ-15Д устанавливается запорный обратный клапан, который препятствует движению воды в обратном направлении.

2 Использование по назначению

2.1 Подготовка счетчика к использованию

ВНИМАНИЕ! НЕ ДОПУСКАЕТСЯ ПРИМЕНЕНИЕ СВАРКИ ПРИ МОНТАЖЕ СЧЕТЧИКА

2.1.1 Монтаж счетчика рекомендуется осуществлять квалифицированным специалистам.

2.1.2 Перед установкой счетчика необходимо проверить наличие пластмассовой пломбы или разрушающейся пленки с оттиском поверительного клейма. Счетчики без пластмассовой пломбы с клеймом или без разрушающейся пленки с оттиском поверительного клейма к применению не допускаются.

2.1.3 При монтаже счетчика необходимо соблюдать следующие условия:

- подводящую часть трубопровода тщательно очистить от окалины, песка и других твердых частиц;

- при новом строительстве и капитальном ремонте опрессовку и промывку трубопроводов, а также сварочные работы производить до установки счетчика;

- пластмассовые колпачки снять с патрубков счетчика непосредственно перед установкой на трубопровод;

- счетчик должен быть установлен на трубопроводе без натягов, сжатий, перекосов и значительных усилий при затягивании резьбовых соединений так, чтобы направление потока воды соответствовало стрелке на корпусе;

- момент затяжки гайки с установленной прокладкой должен быть не более 40 Н·м (4 кг·с·м) (использовать ключ динамометрический ГОСТ 33530-2015);

- прямой участок трубопровода до и после счетчика должен быть не менее 2 Ду. Требования по прямым участкам трубопровода для счетчиков СХВ-15, СГВ-15, СХВ-15Д, СГВ-15Д удовлетворены длиной штатных штуцеров, входящих в комплект поставки счетчика.

Инв. № подл.	Подп. и дата	Взам. инв. №	Инв. № докл.	Подп. и дата	ПДЕК.407223.002 РЭ					Лист
										7
Изм.	Лист	№ док.ум.	Подп.	Дата						

2.1.4 Для установки счетчика необходимо:

- вставить штуцеры в гайки;
- штуцеры соединить с трубопроводом;
- установить прокладки между счетчиком и штуцерами, затянуть гайки.

2.1.5 При использовании счетчиков с импульсным выходом в составе автоматизированных систем комплексного учета потребления энергоресурсов (далее – система) выводы импульсного выхода подключить согласно их цветовой маркировке.

2.1.6 При использовании счетчиков с радиоканалом в составе системы включение счетчиков в систему, методика их настройки и программирования осуществляется согласно соответствующей документации на систему.

2.1.7 Счетчик допускается устанавливать на горизонтальных и вертикальных участках трубопроводов. Счетный механизм после установки счетчика следует развернуть в удобное для считывания показаний положение.

2.2 Использование счетчика

2.2.1 Нормальная работа счетчика при эксплуатации обеспечивается при соблюдении следующих условий:

- монтаж счетчика выполнен в соответствии с п. 2.1;
- счетчик используется для измерения объема воды в диапазоне объемного расхода от минимального до максимального с учетом данных таблицы 2;
- в трубопроводе отсутствуют гидравлические удары и вибрации;
- трубопровод заполнен водой постоянно;
- в трубопроводе отсутствуют частицы металла, песка и прочих инородных включений.

3 Техническое обслуживание

3.1 Общие указания

3.1.1 В случае заметного снижения расхода воды при постоянном давлении в сети необходимо прочистить входной фильтр от засорения.

3.1.2 При появлении течи в местах соединения штуцеров с корпусом и штуцеров с трубопроводом подтянуть резьбовые соединения. Если течь не прекращается заменить прокладку.

3.1.3. Межповерочный интервал – 6 лет.

3.1.4. Первый межповерочный интервал исчисляется с даты проведения первичной поверки при выпуске из производства, указанной в п. 13 настоящего РЭ.

3.1.5 Поверка счетчиков осуществляется в соответствии с методикой поверки МИ 1592-2015.

3.1.6 Проверка работы радиоканала осуществляется после монтажа счетчика с радиоканалом и по окончании межповерочного интервала. Проверку проводят с использованием соответствующего программного обеспечения и технологического приспособления.

Проверку проводят путем сверки фактических показаний на интеграторе счетчика и показаний, полученных с помощью программного обеспечения, после пролива не менее 20 литров воды. При сверке расход воды должен быть нулевым. Счетчики считаются выдержавшими испытание, если показания на интеграторе расходятся с показаниями в программе не более чем на 10 литров.

Подробная инструкция по проверке радиоканала приведена в Приложении А, а также на сайте <http://betar.ru>.

Инв. № подл.	Подп. и дата	Взам. инв. №	Инв. № докл.	Подп. и дата	Изм.	Лист	№ докум.	Подп.	Дата	ПДЕК.407223.002 РЭ	Лист
											8

3.2 Меры безопасности

3.2.1 Безопасность эксплуатации счетчика обеспечивается выполнением требований раздела 2 настоящего РЭ.

3.2.2 Безопасность конструкции счетчика по ГОСТ 12.2.003-91.

3.2.3 При монтаже, эксплуатации и демонтаже счетчика необходимо соблюдать меры безопасности в соответствии с правилами охраны труда, установленными на объекте.

4 Текущий ремонт счетчика

4.1 Неисправности счетчика и способы их устранения приведены в таблице 8.

Таблица 8

Описание неисправности	Возможная причина	Способы устранения
Вода не проходит через счетчик	Засорился входной фильтр	Демонтировать счетчик, очистить фильтр
При расходе не ниже Q_{\min} не вращается сигнальная звездочка*	Неисправен счетный механизм	Заменить счетный механизм
	Налипание грязи внутри проливной части	Разобрать счетчик, очистить детали

* Для служб, имеющих право на ремонт и аккредитованных на право поверки: разъединить кольцо пломбировочное, снять счетный механизм, установить неисправность, провести поверку

5 Хранение

5.1 Счетчики должны храниться в упаковке предприятия-изготовителя по группе условий хранения 3 ГОСТ 15150-69. Воздух помещения, в котором хранятся счетчики, не должен содержать коррозионно-активных веществ.

6 Транспортирование

6.1 Условия транспортирования счетчиков в части воздействия климатических факторов по группе условий хранения 5 ГОСТ 15150-69. Срок пребывания в условиях транспортирования не более 6 месяцев.

6.2 Счетчики в упаковке транспортируются любым видом транспорта, в том числе и воздушным транспортом в отапливаемых герметизированных отсеках, в соответствии с правилами перевозки грузов, действующими на каждом виде транспорта. Во время погрузочно-разгрузочных работ и транспортирования, упаковки не должны подвергаться резким ударам и воздействию атмосферных осадков. Способ укладки упаковки на транспортирующее средство должен исключать их перемещение.

7 Утилизация

7.1 Счетчик и упаковка утилизируются организацией, осуществляющей ремонт и обслуживание счетчика, имеющей право на проведение этих работ, без нанесения ущерба окружающей среде и в соответствии с требованиями законодательства.

Инд. № подл.	Подп. и дата
Взам. инв. №	Инд. № докл.
Подп. и дата	
Изм.	Лист
№ докум.	Подп.
Дата	

ПДЕК.407223.002 РЭ

Лист
9

8 Гарантии изготовителя

8.1 Изготовитель гарантирует соответствие счетчика требованиям ГОСТ Р 50601-93, техническим условиям ПДЕК.407223.002 ТУ при соблюдении потребителем условий хранения, транспортирования, монтажа и эксплуатации.

8.2 Гарантийный срок 6 лет со дня изготовления счетчика. Для счетчиков с радиоканалом гарантийный срок на модем (радиомодуль) – 3 года со дня изготовления счетчика. Изготовитель не несет гарантийной ответственности, если качество воды не соответствует СанПиН 2.1.4.1074-2001. В течении гарантийного срока эксплуатации устранение заводских дефектов производится бесплатно при условии сохранности защитного кожуха, пломбы и наличия руководства по эксплуатации, упаковки.

9 Сведения о рекламациях

9.1 Изготовитель не принимает рекламаций, если счетчик вышел из строя из-за неправильной эксплуатации и несоблюдения указаний, приведенных в настоящем РЭ, а также нарушения условий транспортирования и хранения.

9.2 Учет направленных рекламаций рекомендуется вести в таблице 9.

Таблица 9

Дата направления рекламации	Краткое содержание рекламации	Меры, принятые по рекламации

9.3 По всем вопросам, связанным с качеством счетчика, следует обращаться к предприятию-изготовителю или региональным представительствам.

Адрес предприятия-изготовителя:

Россия, Татарстан, 422980, г. Чистополь, ул. Энгельса, 129Т,
ООО ПКФ «БЕТАР»

тел./факс: 8-800-500-45-45 (звонок по России бесплатный), (84342) 5-69-69

e-mail: info@betar.ru

http://www.betar.ru

Региональные представительства:

10 Сертификация

10.1 Свидетельство об утверждении типа средств измерений _____ удостоверяет, что тип счетчиков воды СХВ, СГВ внесен в Государственный реестр средств измерений под № _____.

10.2 Сертификат соответствия № _____.

10.3 Санитарно-эпидемиологическое заключение № _____.

11 Учет технического обслуживания

11.1 Дата ввода в эксплуатацию _____

Подпись лица, ответственного за ввод в эксплуатацию _____

11.2 Сведения о периодической поверке и поверке после ремонта:

Инд. № подл.	Подп. и дата
Взам. инв. №	Инд. № дцкл.

Изм.	Лист	№ докум.	Подп.	Дата	ПДЕК.407223.002 РЭ	Лист
						10

12 Свидетельство о приемке и продаже

Счетчик _____

Комплект № _____
Заводской № _____ соответствует ГОСТ Р 50601-93, техническим условиям ПДЕК.407223.002 ТУ и признан годным для эксплуатации.

Дата выпуска: _____

Печать представителя службы
мониторинга продукции ООО ПКФ «БЕТАР»

М.П.

Продан _____

(наименование предприятия торговли)

Дата продажи _____

13 Свидетельство о поверке

Счетчик на основании результатов первичной поверки поверочной лабораторией ООО ПКФ «БЕТАР» (Аттестат аккредитации №1087, выдан 26 декабря 2017 г. Федеральной службой по аккредитации), признан соответствующим установленным в описании типа метрологическим требованиям и пригодным к применению в сфере государственного регулирования обеспечения единства измерений.

Знак поверки

Поверитель _____

(подпись)

(дата)

Инв. № подл.	Подп. и дата	Взам. инв. №	Инв. № дцкл.	Подп. и дата

Изм.	Лист	№ докцм.	Подп.	Дата

ПДЕК.407223.002 РЭ

Лист

11